

第26回
坂出市長杯争奪
オープンミックスバドミントン大会

日時 **平成20年 5月 3日 (土)**

場所 **坂出市立体育館**

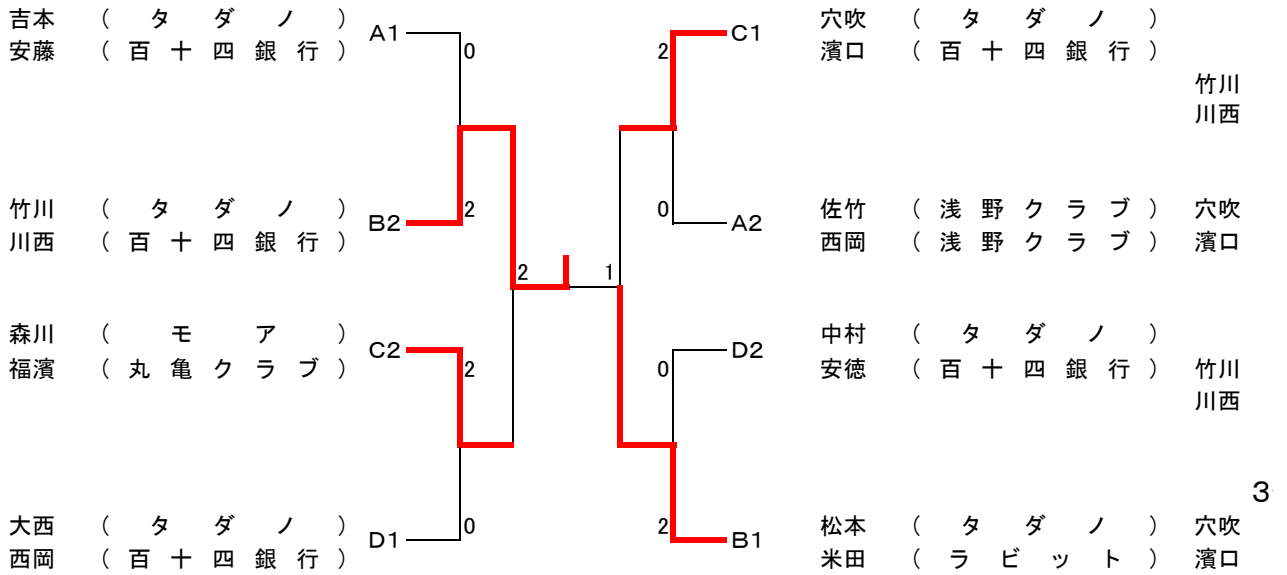
坂出市入船町2丁目1番59号

TEL (0877) 45-6670

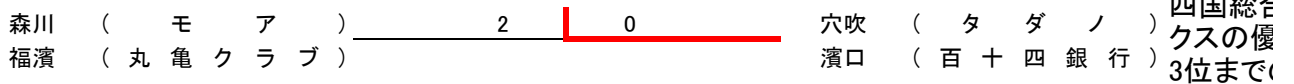
主催 **坂出市バドミントン協会**

後援 **香川県バドミントン協会**

1部決勝トーナメント



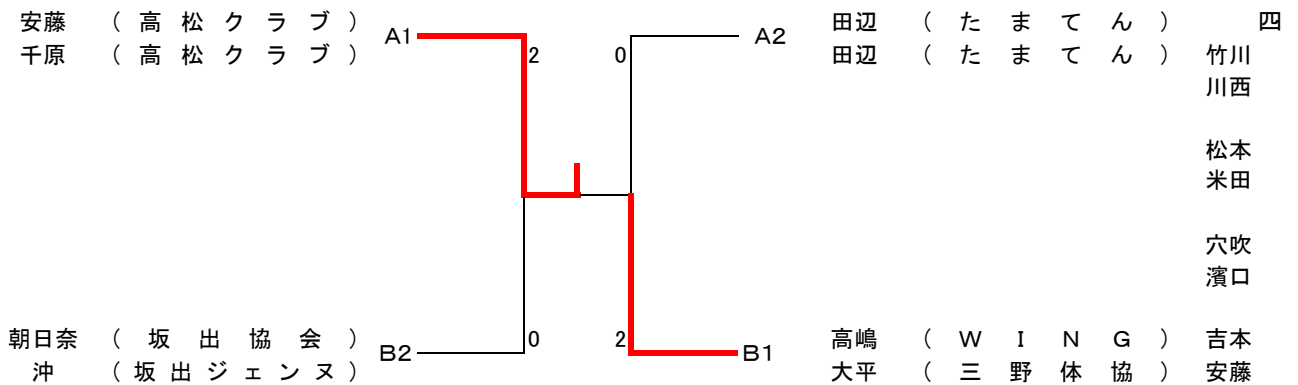
3位決定戦



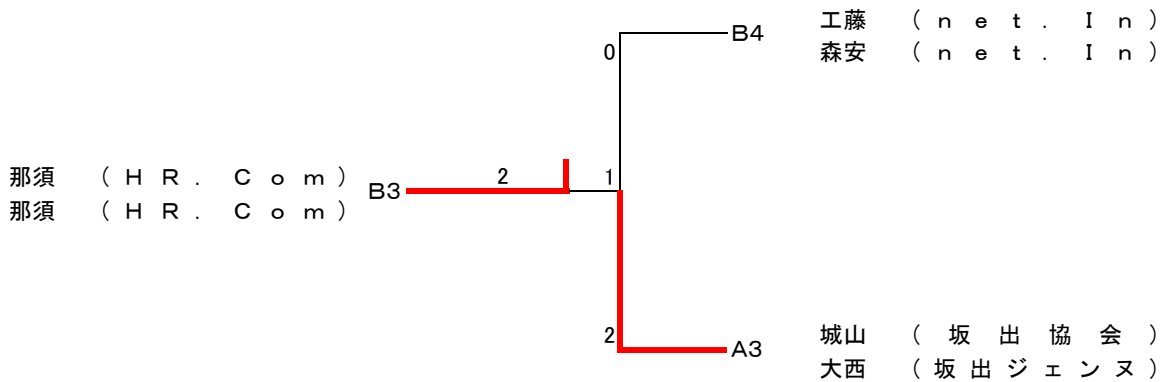
四国総合
クスの優
3位まで

尚、昨年
です。

2部A決勝トーナメント



2部B決勝トーナメント



1部決勝トーナメント得点

準決勝

| | | | | |
|---------------|----|---|----|------------------|
| (タ ダ ノ) | 21 | - | 16 | 森川 (モ ア) |
| (百 十 四 銀 行) | 21 | - | 16 | 福濱 (丸 亀 ク ラ ブ) |

-

| | | | | |
|---------------|----|---|----|----------------|
| (タ ダ ノ) | 7 | - | 21 | 松本 (タ ダ ノ) |
| (百 十 四 銀 行) | 16 | - | 21 | 米田 (ラ ビ ッ ト) |

-

決勝

| | | | | |
|---------------|----|---|----|----------------|
| (タ ダ ノ) | 14 | - | 21 | 松本 (タ ダ ノ) |
| (百 十 四 銀 行) | 21 | - | 17 | 米田 (ラ ビ ッ ト) |
| | 21 | - | 16 | |

位決定戦

| | | | | |
|---------------|----|---|----|------------------|
| (タ ダ ノ) | 21 | - | 17 | 森川 (モ ア) |
| (百 十 四 銀 行) | 21 | - | 13 | 福濱 (丸 亀 ク ラ ブ) |

-

ミックスの参加資格は2チームですが昨年度の四国総合ミックス優勝、準優勝チームは今年度の出場資格があるため今回は、このチームが四国大会参加資格獲得いたしました。

今年度四国大会優勝ペアは、吉本・安藤、準優勝は竹川・川西

国総合参加資格者

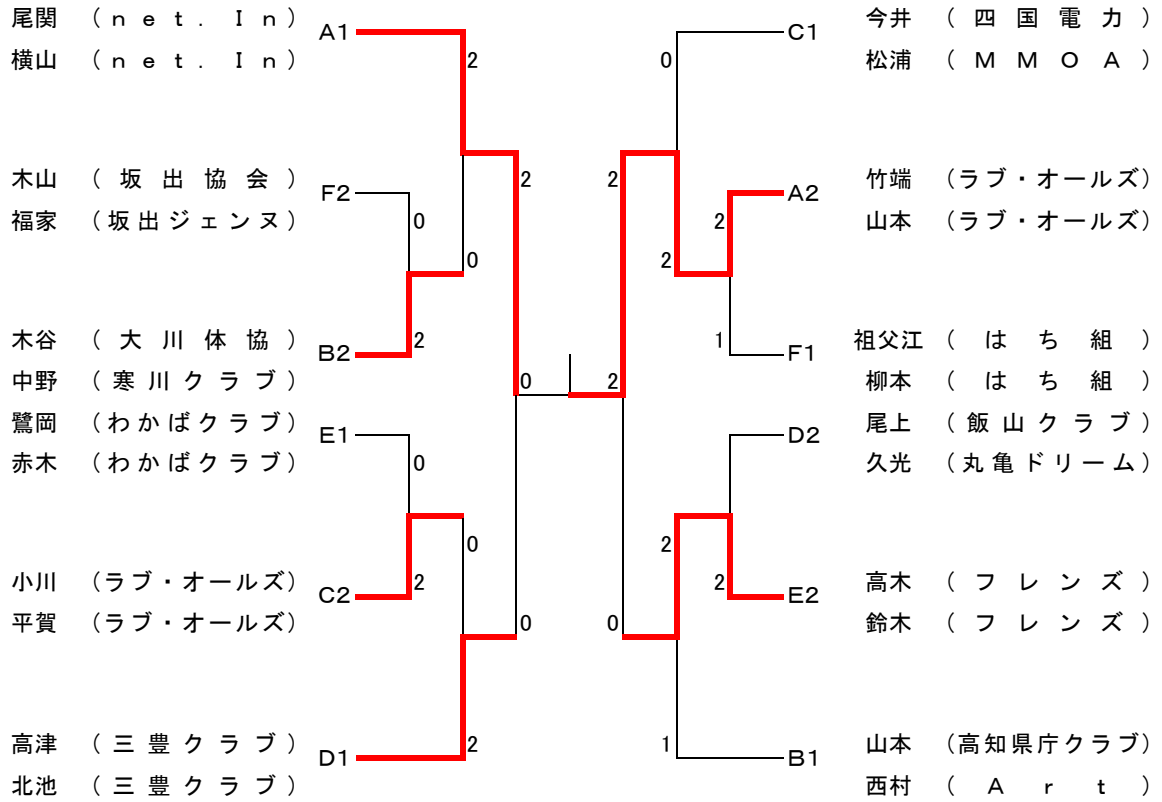
(タ ダ ノ)
(百 十 四 銀 行)

(タ ダ ノ)
(ラ ビ ッ ト)

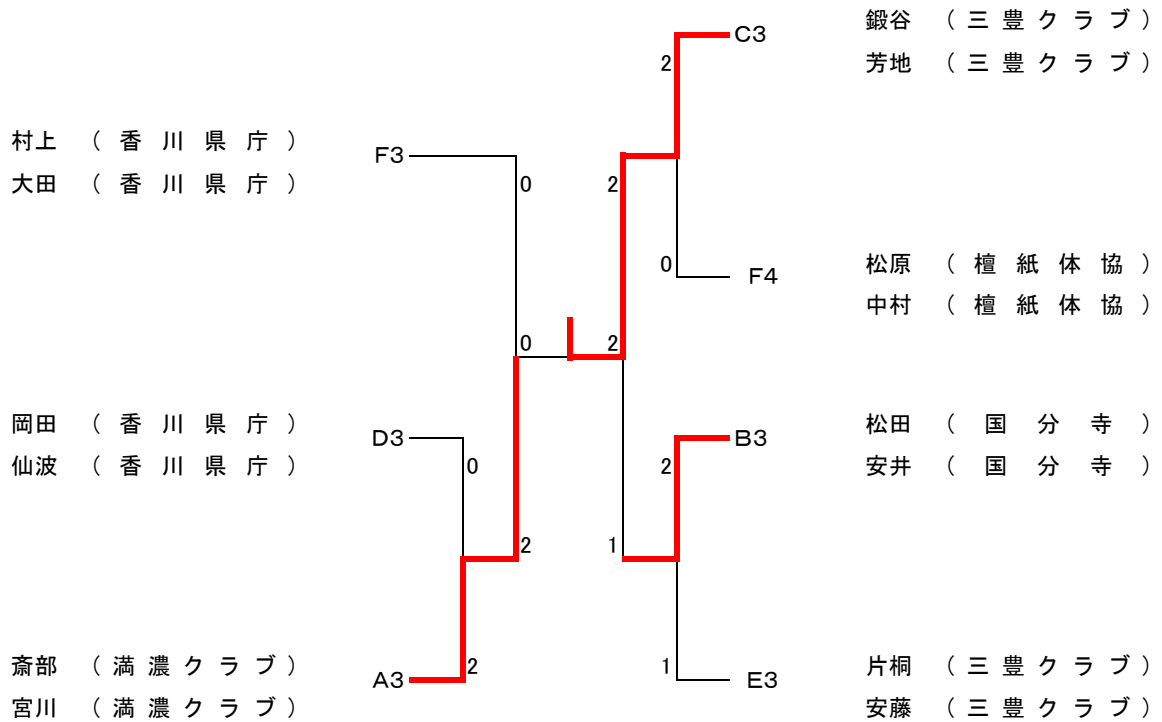
(タ ダ ノ)
(百 十 四 銀 行)

(タ ダ ノ)
(百 十 四 銀 行)

4部A決勝トーナメント



4部B決勝トーナメント



A5部a決勝リーグ

| チーム名 | 5部A1位 藤沢 谷澤 | 5部B1位 三野 泰田 | 5部G2位 杉原 中川 | 順位 |
|---------------------------------------|-------------------|-------------------|-------------------|----|
| 5部A1位 藤沢 (ラブ・オールズ) 谷澤 (ラブ・オールズ) | / | 1-2 | 1-2 | 3 |
| 5部B1位 三野 (多度津クラブ) 泰田 (多度津クラブ) | | | 2-1 | 1 |
| 5部G2位 杉原 (ラブ・オールズ) 中川 (ラブ・オールズ) | | | | 2 |

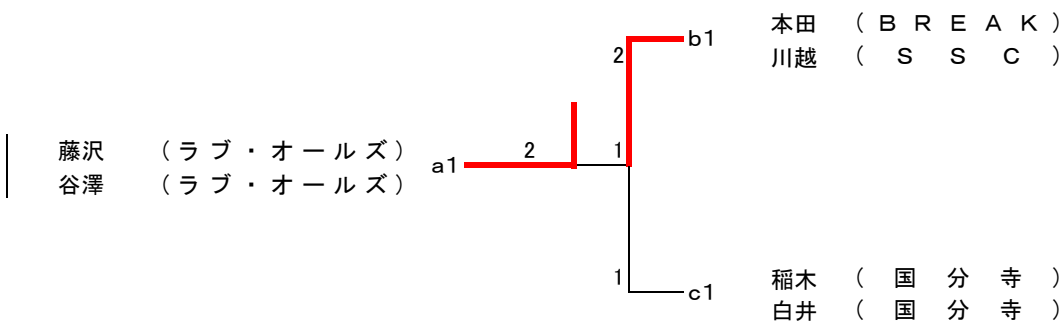
A5部b決勝リーグ

| チーム名 | 5部C1位 本田 川越 | 5部D1位 大森 増山 | 5部E1位 池内 池内 | 順位 |
|---------------------------------------|-------------------|-------------------|-------------------|----|
| 5部C1位 本田 (BREAK) 川越 (SSC) | / | 2-0 | 2-0 | 1 |
| 5部D1位 大森 (国分寺) 増山 (国分寺) | | | 1-2 | 3 |
| 5部E1位 池内 (バドラブリーズ) 池内 (バドラブリーズ) | | | | 2 |

A5部c決勝リーグ

| チーム名 | 5部F1位 森本 満濃 | 5部G1位 稲木 白井 | 5部H1位 清水 中川 | 順位 |
|-------------------------------------|-------------------|-------------------|-------------------|----|
| 5部F1位 森本 (ヒートクラブ) 満濃 (ヒートクラブ) | / | 0-2 | 1-2 | 3 |
| 5部G1位 稲木 (国分寺) 白井 (国分寺) | | | 2-0 | 1 |
| 5部H1位 清水 (キリキリマイ) 中川 (キリキリマイ) | | | | 2 |

5部A決勝トーナメント



B5部a決勝リーグ

| チーム名 | 5部A2位 鳥巢 村上 | 5部B2位 山田 丸山 | 5部H3位 青木 鈴木 | 順位 |
|-------------------------------------|-------------------|-------------------|-------------------|----|
| 5部A2位 鳥巢 (香川県庁) 村上 (香川県庁) | | 0-2 | 0-2 | 3 |
| 5部B2位 山田 (キリキリマイ) 丸山 (キリキリマイ) | | | 2-0 | 1 |
| 5部H3位 青木 (ネコ・コム) 鈴木 (ラブ・オールズ) | | | | 2 |

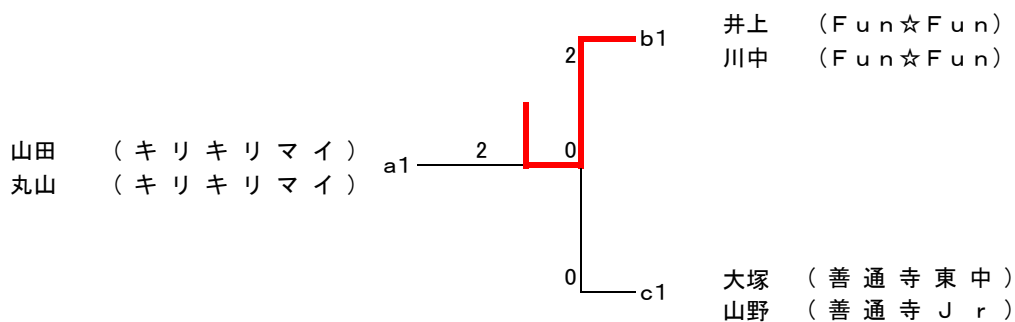
B5部b決勝リーグ

| チーム名 | 5部C2位 大石 臼杵 | 5部D2位 井上 川中 | 5部E2位 高木 矢田 | 順位 |
|---------------------------------------|-------------------|-------------------|-------------------|----|
| 5部C2位 大石 (たけちゃん) 臼杵 (たけちゃん) | | 0-2 | 0-2 | 3 |
| 5部D2位 井上 (Fun☆Fun) 川中 (Fun☆Fun) | | | 2-0 | 1 |
| 5部E2位 高木 (付属坂出中学校) 矢田 (付属坂出中学校) | | | | 2 |

B5部c決勝リーグ

| チーム名 | 5部F2位 大塚 山野 | 5部H2位 藤田 菅井 | 5部G3 近藤 小林 | 順位 |
|-----------------------------------|-------------------|-------------------|------------------|----|
| 5部F2位 大塚 (善通寺東中) 山野 (善通寺Jr) | | 2-0 | 2-1 | 1 |
| 5部H2位 藤田 (香川県庁) 菅井 (香川県庁) | | | 0-2 | 3 |
| 5部G3 近藤 (香川県庁) 小林 (香川県庁) | | | | 2 |

5部B決勝トーナメント



6部a決勝リーグ

| チーム名 | 5部A3位 新池谷 東条 | 5部B3位 中西 徳田 | 5部C3位 古賀 綾 | 5部G4位 込山 鎌田 | 順位 |
|--|--------------------|-------------------|------------------|-------------------|----|
| 5部A3位 新池谷 (付属坂出中学校) 東条 (付属坂出中学校) | | 1-2 | 2-1 | 1-2 | 3 |
| 5部B3位 中西 (付属坂出中学校) 徳田 (付属坂出中学校) | | | 0-2 | 0-2 | 4 |
| 5部C3位 古賀 (付属坂出中学校) 綾 (付属坂出中学校) | | | | 1-2 | 2 |
| 5部G4位 込山 (付属坂出中学校) 鎌田 (付属坂出中学校) | | | | | 1 |

6部b決勝リーグ

| チーム名 | 5部D3位 菅原 宮本 | 5部E3位 田井 田井 | 5部F3位 樋口 末包 | 5部H4位 野田 増田 | 順位 |
|---------------------------------------|-------------------|-------------------|-------------------|-------------------|----|
| 5部D3位 菅原 (付属坂出中学校) 宮本 (付属坂出中学校) | | 0-2 | 0-2 | 0-2 | 4 |
| 5部E3位 田井 (ヒートクラブ) 田井 (ヒートクラブ) | | | 2-0 | 2-0 | 1 |
| 5部F3位 樋口 (付属坂出中学校) 末包 (付属坂出中学校) | | | | 2-0 | 2 |
| 5部H4位 野田 (付属坂出中学校) 増田 (付属坂出中学校) | | | | | 3 |

6部決勝トーナメント

